



# LE DUO



**PROTÉGEZ, VALORISEZ ET SERVEZ  
VOS VINS RAPIDEMENT !**

Le DUO vous garantit  
6 verres par bouteille,  
avec un paramétrage  
de 12 cl.

## CONSERVATION

Conservez les qualités gustatives de vos  
vins jusqu'à **4 semaines** : ne faites plus  
aucune perte !

## MISE À TEMPÉRATURE

Zone de température indépendante de  
**6 à 18°C** : vins rouges, vins blancs, tout  
est à température idéale !

## RAPIDITÉ

Changement de bouteille en quelques  
secondes grâce à son système de  
serrage innovant et **service rapide** avec  
une dose enregistrée.

## LOCATION OU ACHAT

Achetez ou louez sur 48 mois (option  
d'achat comprise), et **optimisez vos  
marges.**

## COMPACT

Grâce à son cylindre de gaz intégré d'une capacité maximale de **80 bouteilles**, le DUO nécessite peu d'espace.

## SIMPLE

Branchez la prise, réglez le gaz et c'est parti ! **Simple d'utilisation** et de maintenance, le DUO facilite votre service de vin au verre.

## QUALITÉ

Fabriqué, assemblé, contrôlé de A à Z par nos soins à Tours. Chaque DUO bénéficie d'une garantie de 1 an et d'un **SAV sous 72 heures**.

## PRÉCISION

Réglez la dose **selon vos besoins**.



Système de serrage manuel, simple et innovant



Dose de service libre ou paramétrable

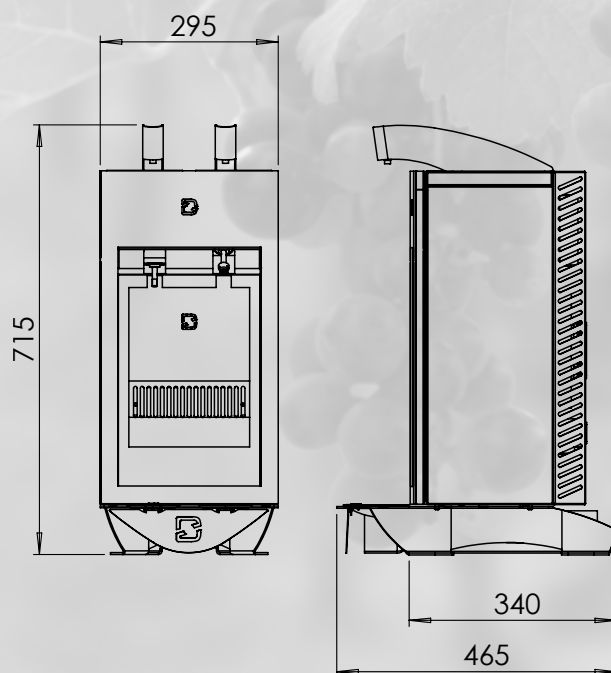


Cylindre de gaz alimentaire intégré (jusqu'à 80 bouteilles de vins servies)



### INSTALLATION DUO EN SÉRIE

Connectez plusieurs DUO en série grâce à son système **complètement modulable** et profitez d'une installation qui vous corresponde.



#### Spécificités techniques

Hauteur	71,5 cm
Largeur	29,5 cm
Profondeur	46,5 cm
Alimentation	240 V - 50 Hz - 150 W
Poids	27 kg